

# Pendelfenster

mit Montagerahmen **unten geschlossen** und **seitlicher Rahmentrennung** für Stulpanschluss

**Empfehlung**

**flächenversetzte  
Stulpfenster**

**Darstellung:** Lichte-Montage-Blendrahmen (LMB)

## Variante

**PF2/41.LMB**

Bei schrägem oder gesoftetem Blendrahmenprofil können die Montageschrauben zwischen Blendrahmen und Montagerahmen sichtbar werden.

## Preisgestaltung

Pendelfenster 1,05 x Preisliste 4

Seite 5

## Bestellmaße

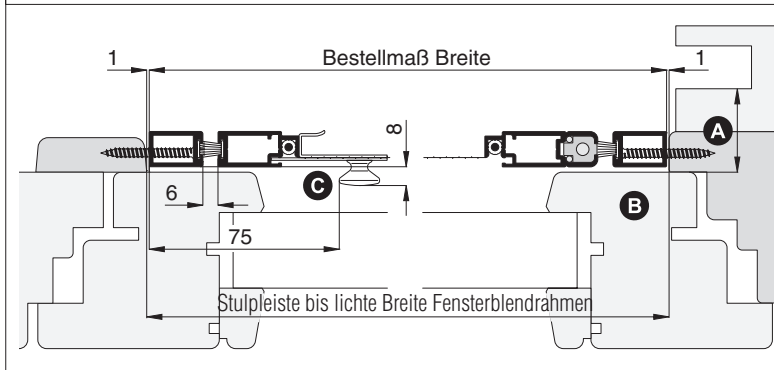
Breite = Stulpbleiste bis lichte Breite Fensterblendrahmen - 2 mm

Höhe = Regensch.-oberkante bis Lichte Fensterblendrahmen oben + 17 mm

Öffnungsrichtung =  Ansicht außen oder

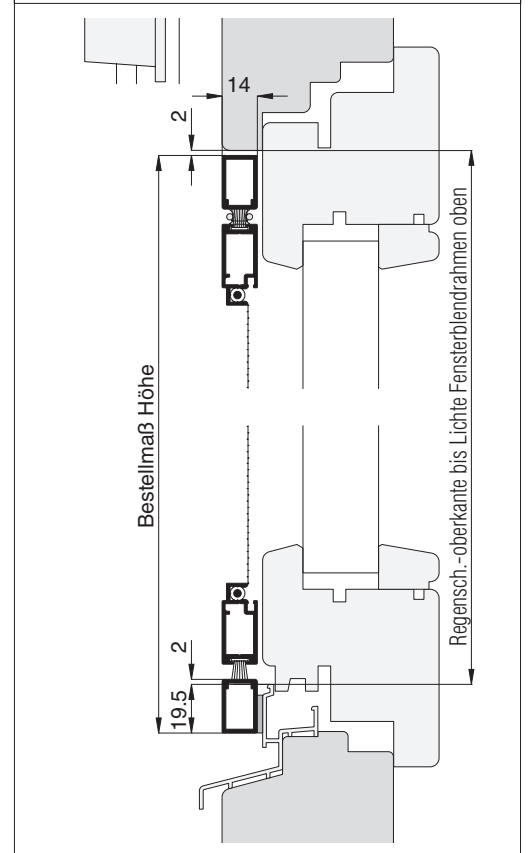
## Horizontalschnitt

**M 1:3**



## Vertikalschnitt

**M 1:3**



## Worauf Sie unbedingt achten sollten

## alternativ

bei **Windbelastung** Drehstabfedern mit erhöhter Schließkraft verwenden (Zusatzausstattungen PF2, Erhöhung der Schließkraft)

auf Beschwerungsstab in der Rollladenendleiste achten (Register Montagehilfsmittel, Magnetabstandhalter)

<b>A</b>	Abstand der Rollladenführung zum Fensterflügel mind. 15 mm	nachfragen
<b>B</b>	bei verdeckten Beschlägen am Fensterflügel (oder bautiefen Fensterflügeln) darauf achten, dass das Pendelfenster durchpendeln kann	Winkelanbau (Zusatzausstattungen PF2)
<b>C</b>	darauf achten, dass der Knopf nicht am Fensterflügel anstößt	Griff GI 25 verwenden (Zusatzausstattungen PF2)

## verwendete Profile

**M 1:3**

