

# Pendeltür

mit Montagerahmen **unten geschlossen**

## Empfehlung

**flächenversetzte Türen**

mit eng anliegendem  
Rollladenpanzer

## Variante

**PT2/3**

## Preisgestaltung

Pendeltüren Preisliste 1

Seite 6

## Bestellmaße

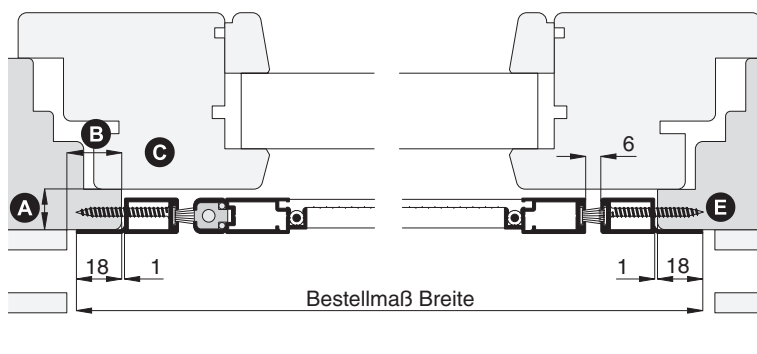
Breite = lichte Breite Türblindrahmen + 36 mm

Höhe = Regensch.-oberkante bis Lichte Türblindrahmen oben + 36 mm

Öffnungsrichtung = oder Ansicht außen

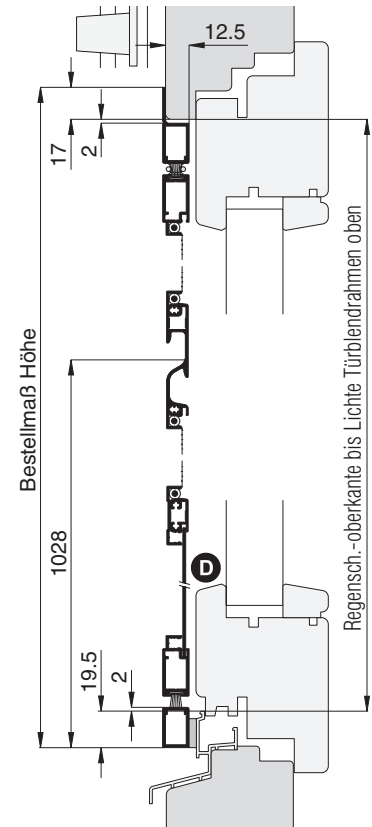
## Horizontalschnitt

M 1:3



## Vertikalschnitt

M 1:4



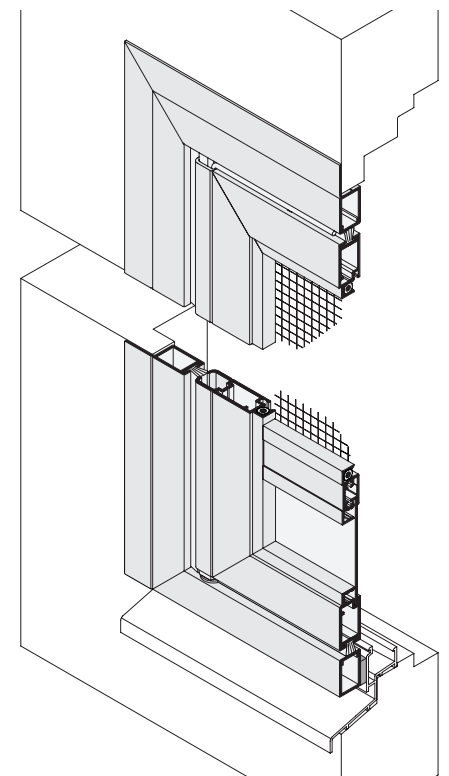
## Worauf Sie unbedingt achten sollten

## alternativ

bei **Windbelastung** Drehstabfedern mit erhöhter Schließkraft verwenden  
(Zusatzausstattungen PT2, Erhöhung der Schließkraft)

<b>A</b>	Flächenversatz vom Blindrahmen zum Türflügel mind. 13 mm	mit Dichtungsband Abstand vergrößern (Reg. Montagehilfsmittel)
<b>B</b>	Montagerahmenauflegefläche seitlich mind. 19 mm	PT2/1.LMB
<b>C</b>	bei verdeckten Beschlägen am Türflügel (oder bautiefen Türflügeln) darauf achten, dass die Pendeltür durchpendeln kann	Winkelanbau (Zusatzausstattungen PT2)
<b>D</b>	auf Wetterschenkel und Flügelabdeckung (Holztür) achten	nachfragen
<b>E</b>	bei sehr breitem und schrägem Blindrahmenüberschlag entsteht zu viel Einbauluft	Bestellmaß vergrößern

## 3-D Ansicht von außen



## verwendete Profile

M 1:3

