

Schiebeanlage

2-flügelig mit 1-facher Laufschiene **seitlich offen**

Empfehlung

2-flügelige Schiebetüren

Variante

ST4/21

Preisgestaltung

Schiebeanlagen ST4 Preisliste 4

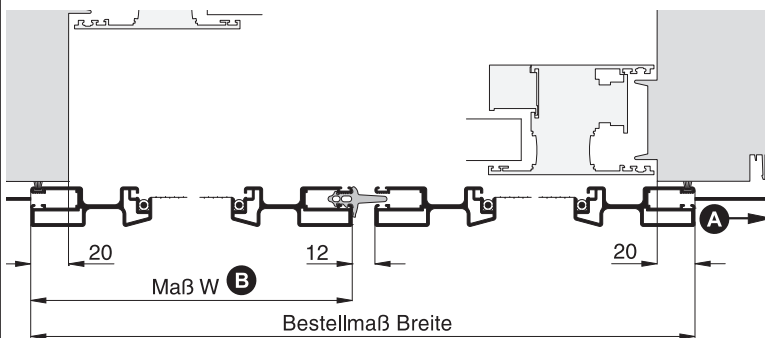
Seite 27

Bestellmaße

Breite = lichte Breite Blendrahmen + 40 mm
 Höhe = siehe Vertikalschnitt

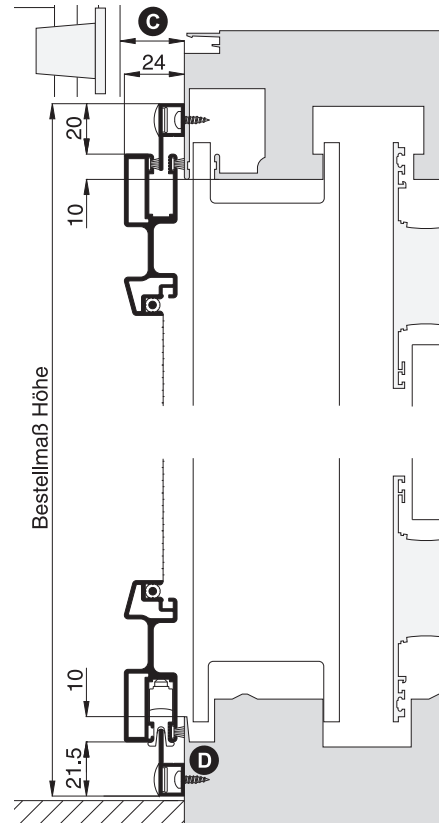
Horizontalschnitt

M 1:4



Vertikalschnitt

M 1:3

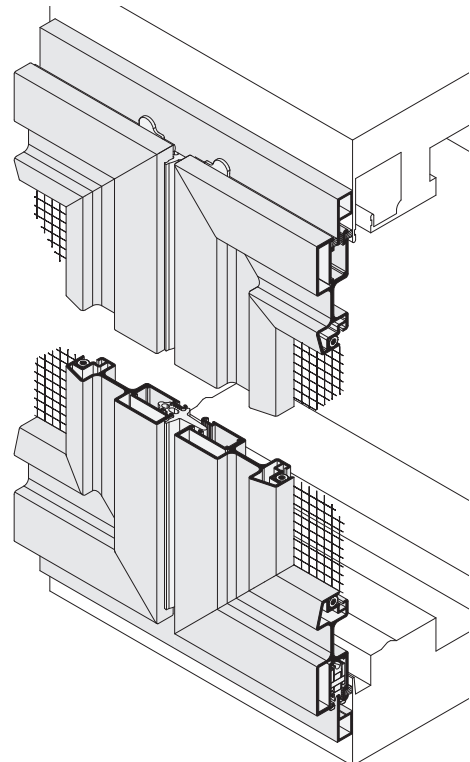


Worauf Sie unbedingt achten sollten

alternativ

| | |
|---|---|
| A Laufschiene(n)länge = 2 x Bestellmaß Breite + 20 mm | Laufschiene(n)länge angeben (Zusatzausstattungen, Seite 33) |
| B bei unsymmetrischer Tür „Maß W“ für linken Flügel (Ansicht außen) angeben | Standard: Beide Flügel haben die gleiche Breite |
| C Abstand der Rollladenführung zum Blendrahmen mind. 25 mm | nachfragen |
| D auf Entwässerungsöffnungen achten | zusätzliche Entwässerung bauseits vorsehen |
| sich nach innen bauchender Rollladenpanzer (aufgrund der Überbreite) | Rollladenabdrückrollen verwenden (Register Montagehilfsmittel) |

3-D Ansicht von außen



verwendete Profile mit Standardbürstendichtung

M 1:2

