

# Spannrahmen

Montage: **gefederte Winkellaschen** (geschraubt)

**Empfehlung**  
**flächenbündige und**  
**flächenversetzte Fenster**

**Variante**  
**SP2/1**

Für **sprossenfreie Elemente** mit einer Höhe (Breite) von **1501 mm bis 1900 mm** Variante SP4/1.A14 wählen.

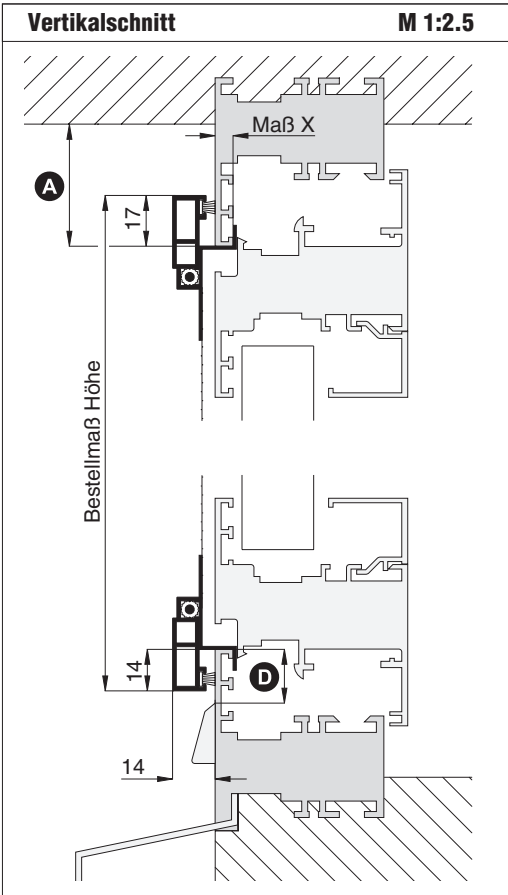
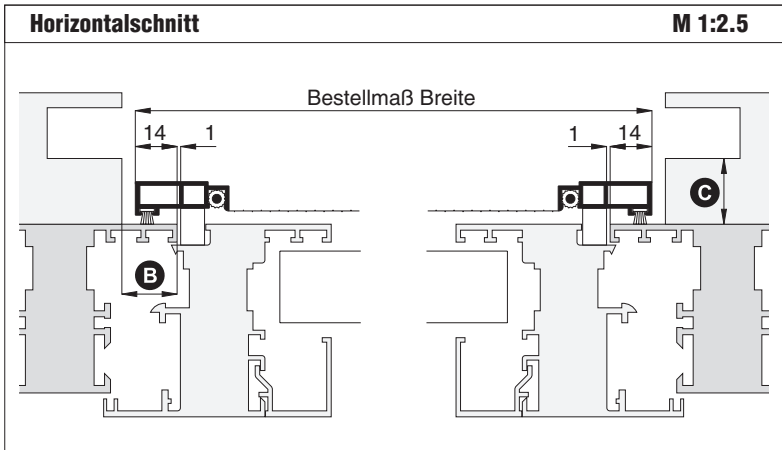
**Preisgestaltung**

Spannrahmen Preisliste 3

Seite 3

**Bestellmaße**

Breite = lichte Breite Fensterblendrahmen + 28 mm  
 Höhe = lichte Höhe Fensterblendrahmen + 31 mm  
 Maß X = Blendrahmenüberschlagsbreite



Worauf Sie unbedingt achten sollten	alternativ
<b>A</b> obere Blendrahmenüberstandsfläche mind. 18 mm (inkl. Verschiebespiel mind. 25 mm)	SP2/17 SP2/19
<b>B</b> Spannrahmenauflagefläche am seitlichen Blendrahmen mind. 15 mm	SP2/1.A08 SP2/10
<b>C</b> Abstand der Rollladenführung zum Blendrahmen mind. 15 mm	SP5/10 SP1/42, SP1/43
<b>D</b> bei nach innen gebogenem Rollladenpanzer Abstand entsprechend vergrößern	Rollladenabdrückrollen verwenden (Register Montagehilfsmittel)
<b>D</b> Abstand der Wasserschlitzkappe vom Rand des Blendrahmens mind. 14 mm	nachfragen
Auflagefläche von 14 mm bei stark gesoftetem Blendrahmenprofil reicht nicht aus	SP4/1

